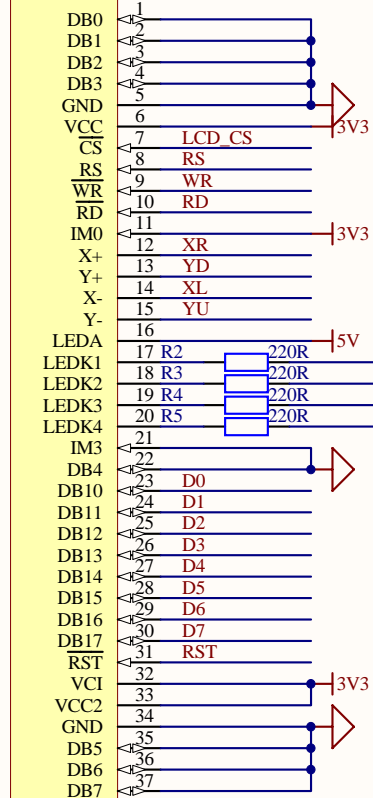
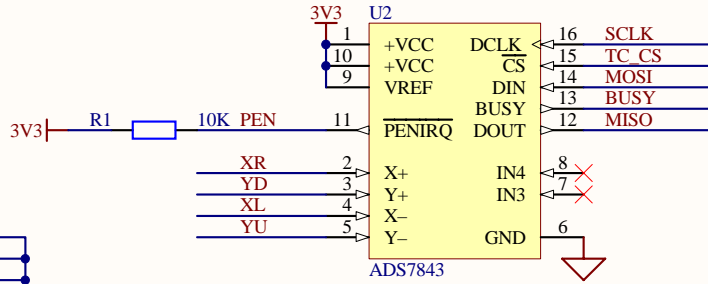


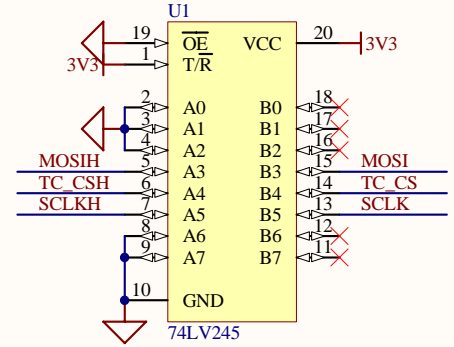
LCD1



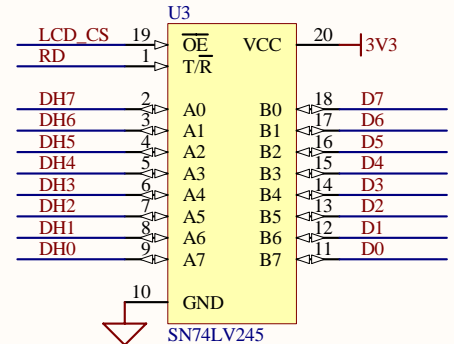
EDPM008



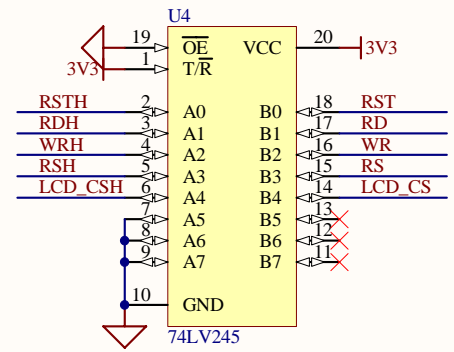
ADS7843



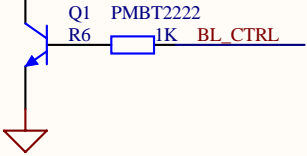
74LV245



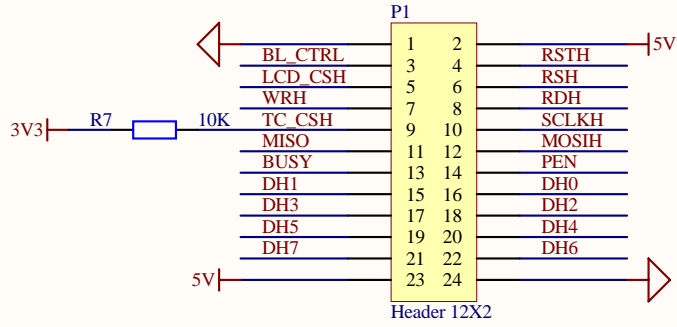
SN74LV245



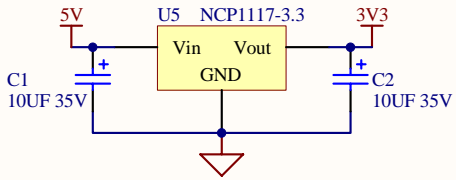
74LV245



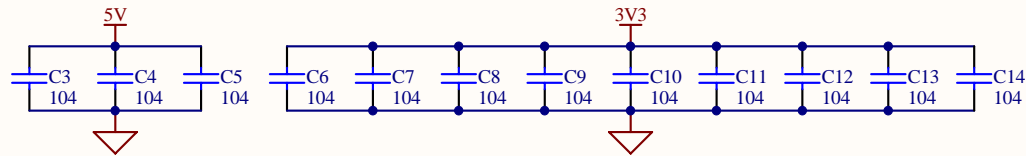
Q1 PMBT2222



Header 12X2



U5 NCP1117-3.3



1

2

3

4